

## ОПИСАНИЕ ТИПА СРЕДСТВА ИЗМЕРЕНИЙ

### Станции погодные автоматические MAWS

#### Назначение средства измерений

Станции погодные автоматические MAWS (далее – станции MAWS) предназначены для автоматических измерений метеорологических параметров: температуры воздуха, температуры почвы, температуры воды, относительной влажности воздуха, скорости и направления воздушного потока, атмосферного давления, высоты облаков, метеорологической оптической дальности, количества осадков, энергетической освещенности, продолжительности солнечного сияния, уровня воды (гидростатического давления), высоты снежного покрова.

#### Описание средства измерений

Принцип действия станций MAWS основан на измерении первичными измерительными преобразователями метеорологических параметров. Метеорологические параметры преобразуются в цифровой код преобразователями измерительными (контроллерами) и передаются по линиям связи в центральную систему, где результаты измерений обрабатываются, отображаются на дисплее метеостанции, регистрируются и архивируются.

Конструктивно станции MAWS построены по модульному принципу. Станции MAWS состоят из модуля измерительного, модуля центральной системы, модуля электропитания, линий связи и вспомогательного оборудования. Общий вид станций MAWS представлен на рис.1.

Модуль измерительный состоит из первичных измерительных преобразователей метеорологических параметров (таблица 2) и вспомогательного оборудования. Первичные измерительные преобразователи расположены на траверсах, которые крепятся к одной или нескольким метеорологическим мачтам. Осадкомер размещен на отдельной стойке рядом с метеорологической мачтой.

Модуль центральной системы состоит из одного либо двух преобразователей измерительных QML201, радиомодема, встроенного программного обеспечения (ПО «QML») и вспомогательного коммуникационного оборудования, размещенных в корпусе, обеспечивающем защиту от неблагоприятных условий внешней среды. Так же в корпусе размещаются измерительные преобразователи атмосферного давления.

Модуль электропитания состоит из источника тока и резервной аккумуляторной батареи. В качестве источника тока может использоваться сеть переменного тока 110/220 В, солнечная батарея, либо другой источник. Модуль электропитания размещается, в зависимости от конфигурации станции, на отдельной стойке или в одном корпусе с модулем центральной системы.

Станции MAWS выпускаются в 6 модификациях MAWS100, MAWS110, MAWS201, MAWS301, MAWS410, MAWS420. Модификации отличаются максимальным количеством измерительных каналов, типом (исполнением) станции и схемой монтажа (таблица 1).

Таблица 1.

Модификация	MAWS420	MAWS410	MAWS301	MAWS201	MAWS110	MAWS100
Тип станции	Морское исполнение	Морское исполнение	Стандартное исполнение	Портативное (переносное) исполнение	Стандартное исполнение	Стандартное исполнение
Максимальное количество измерительных каналов	96	48	96	28	48	28

Станции MAWS работают непрерывно (круглосуточно), сообщения о проведенных измерениях передаются через определенные временные интервалы или по запросу. Для обмена информацией станции MAWS имеют последовательные интерфейсы RS-232, RS-485 и радиомодем стандарта GSM.

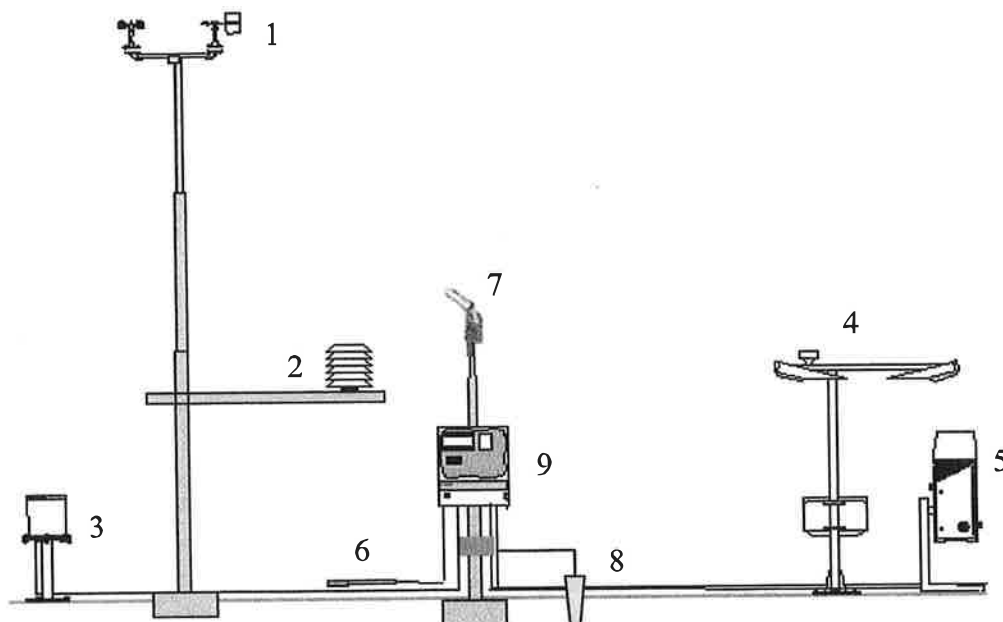


Рис.1 Общий вид станций погодных автоматических MAWS. 1 – измерительные преобразователи скорости и направления воздушного потока; 2 – измерительные преобразователи температуры и влажности воздуха; 3 - измерительные преобразователи количества осадков; 4 - измерительные преобразователи метеорологической оптической дальности; 5 - измерительные преобразователи высоты облачности; 6 - измерительные преобразователи температуры воды (почвы); 7 - измерительные преобразователи энергетической освещенности и продолжительности солнечного сияния; 8 - измерительные преобразователи уровня воды (гидростатического давления); 9 – центральная система и модуль электропитания в защитном корпусе.

Пломбирование первичных измерительных преобразователей производится на заводе-изготовителе. Пломбирование центральной системы производится при установке станций MAWS путем пломбирования центральной системы.

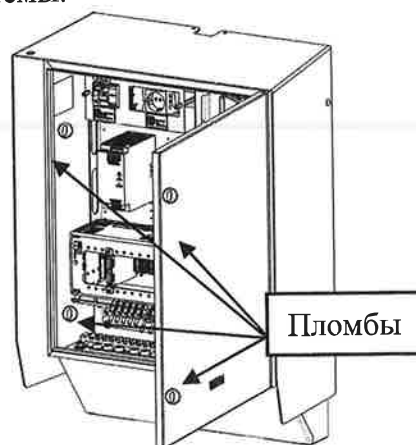


Рис. 2. Схема пломбирования станций MAWS (путем пломбирования центральной системы).

### Программное обеспечение

Станций MAWS имеют программное обеспечение «MAWS» (ПО «MAWS»), которое состоит из двух модулей: встроенного ПО преобразователя измерительного QML201 (встроенное ПО «QML») и автономного ПО «AWS Client». Встроенное ПО «QML» обеспечивает сбор, обработку, запись на карту памяти, прием и передачу данных. Автономное ПО «AWS Client» обеспечивает отображение и архивирование результатов измерений, проверку состояния и настройку систем станции. ПО «MAWS» являются полностью метрологически значимым.

Идентификационные данные программного обеспечения:

Таблица 2

Наименование программного обеспечения	Идентификационное наименование программного обеспечения	Номер версии (идентификационный номер) программного обеспечения	Цифровой идентификатор программного обеспечения (контрольная сумма исполняемого кода)	Алгоритм вычисления цифрового идентификатора программного обеспечения
«QML»	qml.hex	не ниже 7.00	0ABACAB0 для файла qml.hex	CRC32
«AWS Client»	Vaisala AWS Client.exe	не ниже 7.0.5.0	EE848764	CRC32

Уровень защиты программного обеспечения от непреднамеренных и преднамеренных изменений соответствует уровню «С» по МИ 3286-2010.

Влияние ПО учтено при нормировании метрологических характеристик.

Станции MAWS комплектуются одним или несколькими (в зависимости от возможного числа измерительных каналов и опросного листа заказчика) средствами измерений метеорологических параметров из таблицы 3.

Таблица 3

Наименование измерительного канала	Первичные измерительные преобразователи
Канал измерений влажности и температуры воздуха	Измеритель влажности и температуры HMP45D; Измеритель влажности и температуры HMP155.
Канал измерений температуры почвы	Термометр сопротивления DTS12G/W.
Канал измерений температуры воды	
Канал измерений скорости и направления воздушного потока	Преобразователь скорости и направления воздушного потока WM30; Преобразователь скорости воздушного потока WAA151/252; Преобразователь направления воздушного потока WAV151/252; Преобразователь скорости и направления воздушного потока ультразвуковые WM1700.
Канал измерений атмосферного давления	Модуль атмосферного давления Vaisala BARO-1; Плата PMT16A; Барометр цифровой PTB200; Барометр цифровой PTB330;
Канал измерений высоты облаков	Измеритель высоты облаков CL31
Канал измерений метеорологической оптической дальности	Нефелометр FD12/FD12P; Нефелометр FS11/FS11P; Нефелометр PWD.
Канал измерений количества осадков	Осадкомер QMR370; Осадкомер QMR101; Осадкомер RG13/RG13H; Осадкомер RG360/360H Датчик атмосферных осадков Pluvio <sup>2</sup> .

Канал измерений энергетической освещенности	Пиранометр СМР6; Пиранометр СМР3.
Канал измерений продолжительности солнечного сияния	Измеритель продолжительности солнечного сияния CSD3.
Канал измерений уровня воды (гидростатического давления)	Преобразователь давления измерительный PAA-36XW/PAA-36XW/H; Датчик уровня радарный OTT RLS; Датчик уровня OTT PLS; Датчик уровня 4647R/4648R; Датчик уровня DS-22.
Канал измерений высоты снежного покрова	Измерители высоты снежного покрова SR50A; Измерители высоты снежного покрова IRU-9429.
Канал преобразования сигналов	Преобразователь измерительный QML201

### Метрологические и технические характеристики

Таблица 4

Наименование характеристики	Значения характеристики
Диапазон измерений температуры воздуха, °С (НМР155)	от минус 69 до 60
Пределы допускаемой абсолютной погрешности измерений температуры воздуха, °С: -в диапазоне от минус 69 до 20°С включительно; -в диапазоне свыше 20 до 60°С	$\pm (0,226-0,0028 t)$ ; $\pm (0,055+0,0057 t)$ , где $t$ – измеренная температура воздуха
Диапазон измерений относительной влажности воздуха, % (НМР155)	от 0,8 до 100
Пределы допускаемой абсолютной погрешности измерений относительной влажности воздуха, %: -в диапазоне от 0,8 % до 90 % включительно; -в диапазоне свыше 90 % до 100 %	$\pm 3$ $\pm 4$
Диапазон измерений температуры воздуха, °С (НМР45D)	от минус 40 до 60
Пределы допускаемой абсолютной погрешности измерений температуры воздуха, °С:	$\pm(0,2+0,01 \Delta t)$ , где $\Delta t$ – абсолютное значение разницы между температурой анализируемой среды и + 20°С
Диапазон измерений относительной влажности воздуха, % (НМР45D)	от 0,8 до 100
Пределы допускаемой абсолютной погрешности измерений относительной влажности воздуха, %: -в диапазоне от 0,8 % до 90% включительно; -в диапазоне свыше 90 % до 100%	$\pm 3$ $\pm 4$
Диапазон измерений температуры почвы, °С	от минус 70 до 80
Пределы допускаемой абсолютной погрешности измерений температуры почвы, °С	$\pm(0,08+0,005  t )$ °С, где $t$ -измеренная температура почвы.
Диапазон измерений температуры воды, °С	от минус 70 до 80
Пределы допускаемой абсолютной погрешности измерений температуры воды, °С	$\pm(0,08+0,005  t )$ °С, где $t$ -измеренная температура воды.

Продолжение таблицы 4

Диапазон измерений скорости воздушного потока, м/с (WM30)	от 0,5 до 60
Пределы допускаемой абсолютной погрешности измерений скорости воздушного потока, м/с	$\pm (0,5+0,04 \cdot V)$ , где V – измеренная скорость воздушного потока
Диапазон измерений скорости воздушного потока, м/с (WAA151/252)	от 0,5 до 60
Пределы допускаемой абсолютной погрешности измерений скорости воздушного потока, м/с	$\pm (0,4 + 0,035 \cdot V)$ , где V – измеренная скорость воздушного потока
Диапазон измерений скорости воздушного потока, м/с (WMT700)	
WMT701	от 0,1 до 40
WMT702	от 0,1 до 65
WMT703	от 0,1 до 75
Пределы допускаемой погрешности измерений скорости воздушного потока: -абсолютной в диапазоне от 0,1 до 7 включительно, м/с; -относительной в диапазоне свыше 7 м/с, %	$\pm 0,2$ $\pm 3$
Диапазон измерений направления воздушного потока, градус (WM30)	от 0 до 360
Пределы допускаемой абсолютной погрешности измерений направления воздушного потока, градус	$\pm 3$
Диапазон измерений направления воздушного потока, градус (WAV151/252)	от 0 до 360
Пределы допускаемой абсолютной погрешности измерений направления воздушного потока, градус	$\pm 3$
Диапазон измерений направления воздушного потока, градус (WMT700)	от 0 до 360
Пределы допускаемой абсолютной погрешности измерений направления воздушного потока, градус	$\pm 2$
Диапазон измерений атмосферного давления, гПа (BARO-1)	от 500 до 1100
-Пределы допускаемой абсолютной погрешности измерений атмосферного давления, гПа	$\pm 0,3$
Диапазон измерений атмосферного давления, гПа (PMT16A)	от 600 до 1100
-Пределы допускаемой абсолютной погрешности измерений атмосферного давления, гПа	$\pm 0,3$
Диапазон измерений атмосферного давления, гПа (РТВ200)	от 500 до 1100
-Пределы допускаемой абсолютной погрешности измерений атмосферного давления, гПа	$\pm (0,15 \div 0,45)$ в зависимости от модификации барометра
Диапазон измерений атмосферного давления, гПа (РТВ330)	от 500 до 1100
-Пределы допускаемой абсолютной погрешности измерений атмосферного давления, гПа	$\pm 0,15$
Диапазон измерений высоты облаков, м	от 10 до 2000

Продолжение таблицы 4

Диапазон показаний высоты облаков, м	от 10 до 7500
Пределы допускаемой погрешности измерений высоты облаков: - абсолютная погрешность в диапазоне от 10 до 100 м включительно, м - относительная погрешность в диапазоне свыше 100 до 2000 м, %	$\pm 10$ $\pm 10$
Диапазон измерений метеорологической оптической дальности, м (FD12/FD12P)	от 10 до 50000
Пределы допускаемой относительной погрешности измерений, метеорологической оптической дальности, %: - в диапазоне от 10 до 10000 м включительно; - в диапазоне свыше 10000 до 50000 м;	$\pm 10$ $\pm 20$
Диапазон измерений метеорологической оптической дальности, % (FS11/FS11P)	от 0 до 100
Пределы допускаемой относительной погрешности измерений метеорологической оптической дальности, %	$\pm 5$
Диапазон измерений метеорологической оптической дальности, % (PWD)	от 0 до 100
Пределы допускаемой относительной погрешности измерений метеорологической оптической дальности, %	$\pm 5$
Минимальное значение количества осадков, измеряемое осадкомером, мм (QMR101)	от 0,2
Пределы допускаемой абсолютной погрешности измерений количества осадков, мм	$\pm (0,2 + 0,05M)$ , где M - измеренная величина осадков
Минимальное значение количества осадков, измеряемое осадкомером, мм (QMR360/QMR370)	от 0,2
Пределы допускаемой абсолютной погрешности измерений количества осадков, мм	$\pm (0,2 + 0,05M)$ , где M - измеренная величина осадков
Диапазон измерений количества осадков (Pluvio <sup>2</sup> ), мм	от 0 до 1500
Пределы допускаемой абсолютной погрешности измерений количества осадков, мм	$\pm 1$
Минимальное значение количества осадков, измеряемое осадкомером, мм (RG13/RG13H)	от 0,2
Пределы допускаемой абсолютной погрешности измерений количества осадков, мм	$\pm (0,5+0,05M)$ , где M - измеренная величина осадков
Минимальное значение количества осадков, измеряемое осадкомером (RG360/360H), мм	от 0,25
Пределы допускаемой абсолютной погрешности измерений количества осадков, мм	$\pm (0,5+0,05M)$ , где M - измеренная величина осадков

Продолжение таблицы 4

Диапазон измерений энергетической освещенности, Вт/м <sup>2</sup> (СМР3)	от 0 до 1600
Пределы допускаемой относительной погрешности измерений, энергетической освещенности, %	15
Диапазон измерений энергетической освещенности, Вт/м <sup>2</sup> (СМР6)	от 0 до 1600
Пределы допускаемой относительной погрешности измерений энергетической освещенности, %	±11
Минимальное значение измерения продолжительности солнечного сияния, ч	от 0
Пределы допускаемой относительной погрешности измерений продолжительности солнечного сияния, %	±10%
Диапазон измерений гидростатического давления, МПа (РАА-36ХW/РАА-36ХW/H)	от 0,01 до 2
Пределы допускаемой приведенной погрешности измерений гидростатического давления, %	±0,15
Диапазон измерения уровня, м (ОТТ RLS)	от 1 до 25
Пределы допускаемой абсолютной погрешности измерения уровня, мм	±15
Диапазон измерения гидростатического давления, кПа (ОТТ PLS)	от 0 до 400
Пределы допускаемой относительной погрешности измерения уровня, %	±0,05
Диапазон измерений гидростатического давления, кПа (4647R/4648R)	от 0 до 400
Пределы допускаемой абсолютной погрешности измерения уровня, кПа	0,16
Диапазон измерений гидростатического давления, кПа (DS-22)	от 0 до 200
Пределы допускаемой относительной погрешности измерения уровня, %	±0,2
Диапазон измерений высоты снежного покрова, м (IRU-9429)	от 0,15 до 10
Пределы допускаемой относительной погрешности измерений высоты снежного покрова, %	±0,25
Диапазон измерений высоты снежного покрова, м (SR50A)	от 0,5 до 10
Пределы допускаемой погрешности измерений высоты снежного покрова	
- абсолютной в диапазоне от 0,5 до 2,5 м, м	0,01
- относительной в диапазоне свыше 2,5 м, %	0,4
Напряжение питания от сети переменного тока, В	от 85 до 264
Потребляемая мощность, не более, Вт	2100
Средняя наработка на отказ, ч	10000
Срок службы, лет	10

Продолжение таблицы 4

Условия эксплуатации: - температура воздуха, °С - относительная влажность воздуха, % - атмосферное давление, гПа	от минус 50 до 60 от 0 до 100 от 500 до 1100				
Габаритные размеры, масса	длина, мм	шири- на, мм	высота, мм	диа- метр, мм	масса, кг
Измеритель влажности и температуры HMP45D	—	—	235	24	0,18
Измеритель влажности и температуры HMP155D	—	—	279	24	0,086
Термометр сопротивления DTS12G	—	—	100	8	0,12
Термометр сопротивления DTS12W	—	—	100	8	0,22
Преобразователь скорости воздушного потока WAA151/252	—	—	240/264	90/90	0,57/0,8
Преобразователь направления воздушного потока WAV151/252	—	—	300/355	90/90	0,66/0,8 5
Преобразователь скорости и направления воздушного потока ультразвуковые WMT700	285	250	348	—	1,80
Преобразователь скорости и направления воздушного потока WM30	357	265	60	—	0,36
Модуль атмосферного давления Vaisala BARO-1	—	—	—	—	—
Плата PMT16A	—	—	—	—	—
Барометр цифровой РТВ 200/220	145	120	65	—	1,0
Барометр цифровой РТВ330	183	116	71	—	1,50
Измеритель высоты облаков CL31 (в защитном кол- паке)	245	220	1190	—	18,50
Нефелометр FD12/FD12P	980	1650	2100	—	20,0
Нефелометр FS11	500	900	2800	—	37
Нефелометр FS11P	900	1000	2800	—	52
Нефелометр PWD	695	432	222	—	3
Осадкомер QMR370	—	—	460	203	2,7
Осадкомер QMR101	—	—	150	160	0,38
Осадкомер RG13/RG13H	—	—	390	300	2,50
Осадкомер RG360/360H	—	—	330	300	1,60/2,3 8
Датчик атмосферных осадков Pluvio <sup>2</sup>	—	—	850	480	15
Пиранометр CMP3	—	—	84	110	0,6
Пиранометр CMP6	—	—	34	54	0,11
Измеритель продолжительности солнечного сияния CSD3	—	—	199	72,5	0,93
Преобразователь давления измерительный PAA- 36XW/PAA-36XW/H	—	—	320	90	3,5
Датчик уровня радарный OTT RLS	222	152	190		2,1
Датчик уровня OTT PLS			22	195	0,3
Датчик уровня 4647R/4648R	—	—	101	36	0,138
Преобразователи уровня и волнения DS-22	—	—	182	22	0,3



Продолжение таблицы 4

Измерители высоты снежного покрова SR50A	—	—	101	75	1
Измеритель высоты снежного покрова IRU9429	—	—	10,0	7,5	0,4
Преобразователи измерительные логгер QML201	202	95	60	—	0,44

**Знак утверждения типа**

Знак утверждения типа наносится на титульный лист формуляра типографским методом и на корпус станций MAWS путем гравировки.

**Комплектность средства измерений**

Таблица 5

Модуль измерительный*	Измеритель влажности и температуры HMP45D;	1
	Измеритель влажности и температуры HMP155.	
	Термометр сопротивления DTS12G/W.	
	Преобразователь скорости и направления воздушного потока WM30;	
	Преобразователь скорости воздушного потока WAA151/252;	
	Преобразователь направления воздушного потока WAV151/252;	
	Преобразователь скорости и направления воздушного потока ультразвуковые WMT700.	
	Модуль атмосферного давления Vaisala BARO-1;;	
	Плата PMT16A;	
	Барометр цифровой PTB200;	
	Барометр цифровой PTB330;	
	Измеритель высоты облаков CL31	
	Нефелометр FD12/FD12P;	
	Нефелометр FS11/FS11P;	
	Нефелометр PWD.	
	Осадкомер QMR370;	
	Осадкомер QMR101;	
	Осадкомер RG13/RG13H;	
	Осадкомер RG360/360H	
	Датчик атмосферных осадков Pluvio <sup>2</sup> .	
	Пиранометр SMP6;	
	Пиранометр SMP3.	
	Измеритель продолжительности солнечного сияния CSD3.	
	Преобразователь давления измерительный PAA-36XW/PAA-36XW/H;	
	Датчик уровня радарный OTT RLS;	
	Датчик уровня OTT PLS;	
Датчик уровня 4647R/4648R;		
Датчик уровня DS-22.		
Измерители высоты снежного покрова SR50A;		
Измерители высоты снежного покрова IRU-9429.		
Модуль центральной системы	1	
Модуль электропитания	1	
Формуляр «Станции погодные автоматические MAWS»	1	
Методика поверки «Станции погодные автоматические MAWS»	1	

\*Примечание:

Точный состав первичных измерительных преобразователей, входящих в модуль измерительный определяется в соответствии с опросным листом заказчика.

## Поверка

осуществляется по методике поверки МП 2551-0120-2013 «Станции погодные автоматические MAWS», утвержденной ГЦИ СИ ФГУП «ВНИИМ им. Д.И.Менделеева» 12.06.2013 года.

Перечень эталонов, применяемых при поверке:

1. Государственный специальный эталон единицы скорости воздушного потока ГЭТ150-2012, диапазон от 0,05 м/с до 100 м/с, диаметр рабочего участка 700 мм, расширенная неопределенность (коэффициент охвата  $k=2$ )  $(0,00032 + 0,002V)$  м/с, диапазон от 0 до 360 градусов, погрешность  $\pm 0,5$  градуса.
2. Комплект имитаторов КИ-01, диапазон от 20 до 999 об/мин, от 200 до 15000 об/мин, погрешность  $\pm 1$  об/мин, диапазон от 0 до 360 градусов, погрешность  $\pm 1$  градус.
3. Термостат Quick Cal диапазон от минус 15 до 150°C, нестабильность поддержания с погрешностью  $\pm 0,4$  °C.
4. Цилиндр «Klin», номинальная вместимость 100 мл, 2000 мл, погрешность  $\pm 1$  мл,  $\pm 20$  мл.
5. Комплект гирь класса точности  $F_2$  по ГОСТ 7328-2001, номинальная масса (0,02; 0,1; 1; 5; 10; 20) кг.
6. Секундомер механический СОСпр-26-2-010, диапазон измерений времени от 0 до 60 мин, погрешность при измерении интервала времени 60 мин  $\pm 1,8$  с.
7. Термометр эталонный ЭТС-100, диапазон от минус 196°C до 660°C, погрешность  $\pm 0,02$ °C.
8. Калибратор влажности НМК15, диапазон от 0,8% до 100%, погрешность  $\pm 2$  % в диапазоне от 0,8 % до 90 % включительно, погрешность  $\pm 3$  % в диапазоне свыше 90 % до 100 %.
9. Барометр образцовый переносной БОП-1М, диапазон от 5 до 1100 гПа, погрешность  $\pm 0,1$  гПа.
10. Дальномер лазерный Leica DISTO A5, диапазон от 0,05 до 200 м, погрешность  $\pm 2$  мм в диапазоне от 0,05 до 30 м включительно,  $\pm 10$  мм в диапазоне свыше 30 до 200 м
11. Комплект поверочный PWA11, диапазон измерений метеорологической оптической дальности от 0 до 100 %, погрешность  $\pm 3$  %.
12. Комплект поверочный FDA12, диапазон (0,3; 0,01; 0,00006) 1/м, погрешность  $\pm 3$  %.
13. Комплект поверочный FSA11 диапазон измерений метеорологической оптической дальности от 0 до 100 %, погрешность  $\pm 3$  %.
14. Комплекс ADAM-4000, диапазоны входных сигналов:  $\pm 1$  В, от 0 до 20 мА
15. Термогигрометр ИВА-6Б, исполнение 2П, зав. № 7089, диапазон от 0 % до 98 %, погрешность  $\pm 1$ %.
16. Камера климатическая КТК-3000, зав. № 281269, диапазон поддержания температуры от минус 50 °C до 100 °C, точность поддержания температуры с погрешностью  $\pm 2$  °C; диапазон поддержания относительной влажности от 10 % до 98 %, точность поддержания влажности с погрешностью  $\pm 3$  %.
17. Камера климатическая Votsch VT7004, диапазон поддержания температуры от минус 70 °C до 180 °C, точность поддержания температуры  $\pm 2$  °C.
18. Калибратор давления DPI 605, верхний предел измерения избыточного давления 2 МПа, относительная погрешность  $\pm 0,025$ %;
19. Пиранометр «Пеленг СФ-06», диапазон от 0 до 1600 Вт/м<sup>2</sup>, погрешность  $\pm 11$  %

## Сведения о методах (методиках) измерений

приведены в формуляре «Станции погодные автоматические MAWS».

**Нормативные и технические документы, устанавливающие требования к станциям пого-  
ным автоматическим MAWS**

1. ГОСТ Р 52931-2008. Приборы контроля и регулирования технологических процессов. Общие технические условия.
2. ГОСТ 8.558-09 ГСИ. Государственная поверочная схема для средств измерений температуры.
3. ГОСТ 8.547-09 ГСИ. Государственная поверочная схема для средств измерений влажности газов.
4. ГОСТ 8.223-76 ГСИ. Государственный специальный эталон и общесоюзная поверочная схема для средств измерений абсолютного давления в диапазоне  $2,7 \cdot 10^2 \dots 4000 \cdot 10^2$  Па.
5. ГОСТ Р 8.802-2012 ГСИ. Государственная поверочная схема для средств измерений избыточного давления до 250 МПа.
6. ГОСТ 8.542-86 ГСИ. Государственный специальный эталон и государственная поверочная схема для средств измерений скорости воздушного потока.
7. ГОСТ Р 8.763-2011 ГСИ. Государственная поверочная схема для средств измерений длины в диапазоне от  $1 \cdot 10^{-9}$  до 50 м и длин волн в диапазоне от 0,2 до 50 мкм.
8. ГОСТ 8.195-89 ГСИ. Государственная поверочная схема для средств измерений спектральной плотности энергетической яркости, спектральной плотности силы излучения и спектральной плотности энергетической освещенности в диапазоне длин волн  $0,25 \div 25,00$  мкм; силы излучения и энергетической освещенности в диапазоне длин волн  $0,2 \div 25,0$  мкм.
9. ГОСТ Р 8.596-2002 ГСИ. Метрологическое обеспечение измерительных систем.
10. Техническая документация фирмы «Vaisala Oyj», Финляндия.

**Рекомендации по областям применения в сфере государственного регулирования обеспече-  
ния единства измерений**  
осуществление деятельности в области гидрометеорологии.

**Изготовитель**

Фирма «Vaisala Oyj», Финляндия.

Адрес: «Vaisala Oyj» PL 26, FIN-00421 Helsinki, Finland, тел. (3589) 89491.

**Заявитель**

Закрытое акционерное общество «Научно-производственная фирма «Метеосистемы» (ЗАО «НПФ «МС»).

Адрес: 196084, г. Санкт-Петербург, ул. Киевская, д. 14, лит. А, пом. 6Н. тел. 8 (911) 972-8249

**Испытательный центр**

ГЦИ СИ ФГУП «ВНИИМ им. Д.И.Менделеева»

Адрес: г. Санкт-Петербург, Московский пр-т, д.19, тел. (812) 251-76-01, факс. (812) 713-01-14.

Аттестат аккредитации ГЦИ СИ ФГУП «ВНИИМ им. Д.И. Менделеева» по проведению испытаний средств измерений в целях утверждения типа № 30001-10 от 20.12.2010 г.

**Заместитель**

Руководителя Федерального  
агентства по техническому  
регулированию и метрологии

Ф.В. Булыгин

М.п. «18» 04 2014 г.

ПРОШНУРОВАНО,  
ПРОНУМЕРОВАНО  
И СКРЕПЛЕНО ПЕЧАТЬЮ

11 (одинадцать листов (А))  
*[Handwritten signature]*

