

SR20

Пиранометр вторичного эталонного класса

SR20- это датчик солнечной радиации самой высокой категории по системе классификации ISO 9060: вторичный эталон . Пиранометр SR20 идеально подходит для применений, где требуется самая высокая точность измерений.



Рисунок 1. Пиранометр SR20 класса вторичный эталон



Рисунок 2. Двойная установка в мониторинге характеристик ФЭ системы

Введение

SR20 измеряет солнечную радиацию, получаемую плоской поверхностью, угол измерения при этом составляет 180° . В результате многолетней работы и тщательной программы испытаний в феврале 2013 года был выпущен эталонный пиранометр SR20, который обеспечивает самую высокую точность измерений.

Улучшенная точность измерений

Для того, чтобы улучшить общую точность измерений, Hukseflux эффективно нацелился на два основных источника неопределенности измерений: калибровка и «нулевой сдвиг».

Начальная неопределенность калибровки сократилась до менее 1,2 % - т.е. стала на 15 % более эффективной относительно конкурентных моделей.

Техническая характеристики «нёулевого сдвига» SR20 – это 5 Вт/м^2 без вентиляции. Конкурирующие модели заявляют 12 Вт/м^2 без вентиляции и 7 Вт/м^2 с вентиляцией.

Требующиеся приложения

Низкая температурная зависимость SR20 делает его идеальным кандидатом для использования в очень холодных и очень жарких условиях.

Температурная зависимость проверяется и указывается для каждого отдельного прибора. Эта информация может использоваться для дальнейшего сокращения температурной зависимости во время последующей обработки.

Встроенный нагреватель снижает ошибки измерений, вызванные выпадением росы.

Конструкция SR20

Пиранометр SR20 использует современный термопарный датчик с поверхностью с черным покрытием, заключенный в корпус из анодированного алюминия с двумя куполами. Разъем, держатель сиккатива и фиксация солнечного экрана – сверхпрочные и спроектированы для промышленного использования. Все детали предназначены для использования во всем диапазоне номинальных рабочих температур SR20.

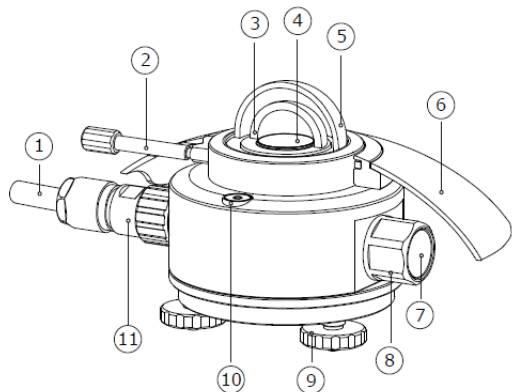


Рисунок 3 Общий вид SR20:

(1) кабель, (2) фиксация солнечного экрана, (3) внутренний купол, (4) тепловой датчик с черным покрытием, (5) внешний купол, (6) солнечный экран, (7) индикатор влажности, (8) держатель сиккатива, (9) выравнивающая подошва, (10) пузырьковый уровень, (11) разъем

Оценка неопределенности

Неопределенность измерений в условиях вне помещения зависит от множества факторов. Указания для оценки неопределенности в соответствии с «Руководством по выражению неопределенности в измерении» (РНИ) можно найти в нашем руководстве пользователя. Мы приводим электронные таблицы для того, чтобы помочь в процессе оценки неопределенности Ваших измерений.



Рисунок 4. SR20 со снятым солнечным экраном

Стандарты

К этому прибору применима классификация в соответствии со стандартами ISO 9060 и ВМО-№. 8. Калибровка согласно ISO 9847. К ФЭ относятся стандарты ASTM E2848 и IEC 61724.

Выбор правильного прибора

В соответствии с ISO 9060 пиранометры разделяются на три класса.

Со второго до первого класса и с первого класса до вторичного эталона достижимая точность улучшается в 2 раза. Точность измерений зависит не только от свойств приборов, но также от условий измерений. Без соблюдения стандартного графика технического обслуживания характеристики очень точного прибора будут быстро ухудшаться.

Наше руководство по выбору пиранометра поможет Вам выбрать правильный прибор.

Применение

- мониторинг характеристик ФЭ систем
- научные метеорологические наблюдения
- эталонный инструмент для сравнения
- экстремальные климатические условия (тропические / полярные)



Рисунок 5 SR20 вид сбоку

Технические данные

Измеряемая величина	полусферическая солнечная радиация
Классификация по ISO	вторичный эталонный пиранометр
Неопределенность калибровки	< 1,2 % (k = 2)
Нулевой сдвиг Прослеживаемость калибровки	5 Вт/м ² без вентиляции к ВРЭ
Спектральный диапазон Чувствительность (номинальная):	285 - 3000 x 10 ⁻⁹ м 15 x 10 ⁻⁶ В/(Вт/м ²)
Диапазон номинальной рабочей температуры	-40 to +80 °C
Температурный отклик	< ± 1 % (-10 - +40 °C) < ± 0,4 % (-30 - +50 °C) с поправкой в обработке данных
Температурный датчик	Pt100 или термистор 10 кОм
Нагреватель	1,5 Вт при 12 В постоянного тока
Стандартная длина кабеля	5 м

Опции

- удлиненный кабель, кратный 5 м